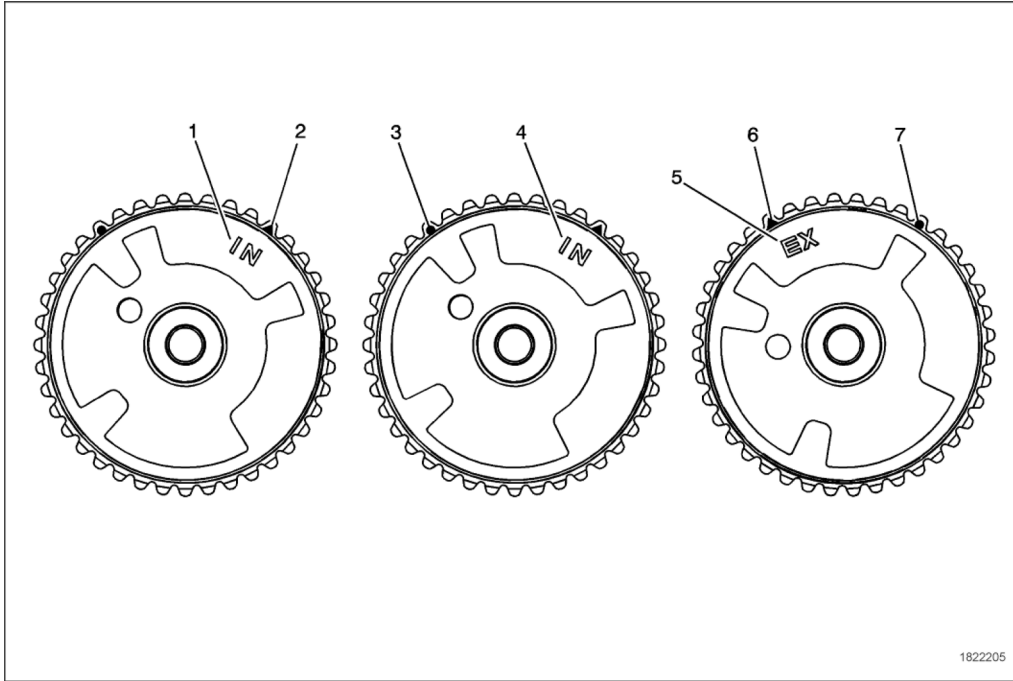


## 凸轮轴位置执行器正时标记



### 图标

- (1) 右侧进气凸轮轴位置执行器识别符
- (2) 右侧进气凸轮轴位置执行器右侧正时标记-三角形
- (3) 左侧进气凸轮轴位置执行器左侧正时标记-圆形
- (4) 左侧进气凸轮轴位置执行器识别符
- (5) 排气凸轮轴位置执行器识别符
- (6) 排气凸轮轴位置执行器右侧正时标记- 三角形
- (7) 排气凸轮轴位置执行器左侧正时标记- 圆形

